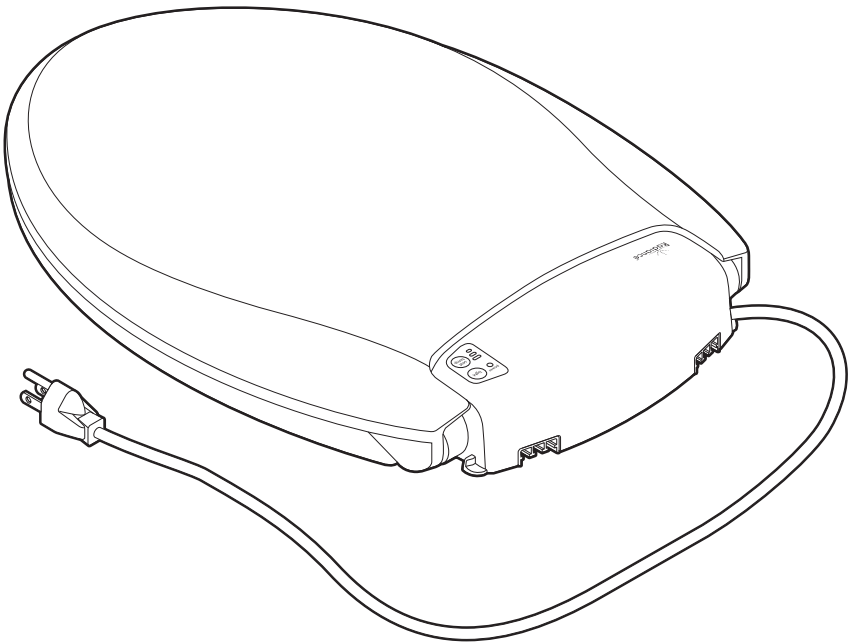

Owner's Manual &
Installation Instructions

Español p. 10

Français p. 19


Radiance™




BEMIS

H900NL (Round)
H1900NL (Elongated)


Church

H700NL (Round)
H1700NL (Elongated)

SAVE THESE INSTRUCTIONS

TABLE OF CONTENTS

Important Safeguards	2-3
Specifications	4
Parts / Hardware	5
Installation	5-6
Operation	7
Cleaning	7
Troubleshooting / Service	8
Warranty	9

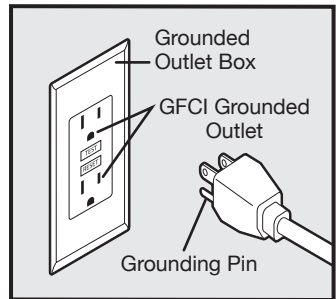
! IMPORTANT SAFEGUARDS

GROUNDING INSTRUCTIONS

This product should be grounded. In the event of an electrical short circuit, grounding reduces the risk of electric shock by providing an escape wire for the electric current. This product is equipped with a cord having a grounding wire with a grounding plug. The plug must be plugged into a 120V GFCI outlet that is properly installed and grounded.

! **DANGER** – Improper use of the grounding plug can result in the risk of electric shock. If repair or replacement of the cord or plug is necessary, do not connect the grounding wire to either flat blade terminal. The wire with insulation having an outer surface that is green with or without yellow stripes is the grounding wire.

- Check with a qualified electrician or serviceman if the grounding instructions are not completely understood, or the product is not properly grounded.
- If it is necessary to use an extension cord, use only a three wire extension cord that has a three-blade grounding plug, and a three-slot receptacle that will accept the plug on the product. Replace or repair a damaged cord.



⚠ IMPORTANT SAFEGUARDS ⚠

When using electrical products, especially when children are present, basic safety precautions should always be followed, including the following:

⚠ DANGER – To reduce the risk of electrocution:

- Do not use while bathing.
- Do not place or store product where it can fall or be pulled into a tub or tank.
- Do not place in or drop into water or other liquid.
- Do not reach for a product that has fallen into water. Unplug immediately.

⚠ WARNING – To reduce the risk of burns, electrocution, fire, or injury to persons:

- Close supervision is necessary when this product is used by or near children or individuals with disabilities.
- Use this product only for its intended use as described in the owner's manual.
- Do not use attachments not recommended by the manufacturer.
- Never operate this product if it has a damaged cord or plug, if it is not working properly, if it has been dropped or damaged, or dropped in water.
- Keep the cord away from heated surfaces.
- Never use while sleepy, drowsy, intoxicated, or under the influence of medication that may affect your judgement.
- Never drop or insert any object into any opening or hose.
- Do not use outdoors or operate where aerosol (spray) products are being used or where oxygen is being administered.
- Connect this product to a properly grounded GFCI outlet only. See grounding instructions.

⚠ DANGER – Possibility of electric shock!

- Use the correct voltage according to the specifications and connect to a three prong GFCI grounded outlet.
- Please use caution not to spray water directly on the Radiance™ toilet seat. This could cause serious damage to the product, and may result in electric shock or fire.
- Do not use harsh brushes or abrasive detergents to clean the Radiance™ toilet seat. Use only mild soap and a soft cloth for cleaning.
- Do not disassemble, modify, or attempt to service the Radiance™ toilet seat.

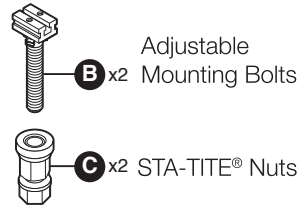
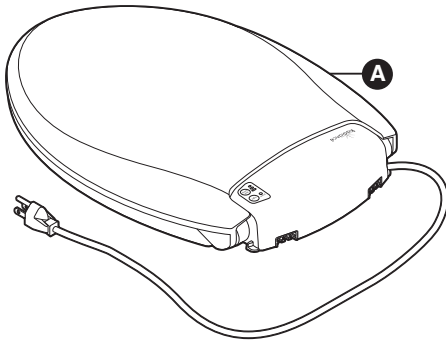


SPECIFICATIONS

Model	H1900NL / H1700NL	H900NL / H700NL
Related Power Source	AC 120V 60Hz	
Rated Power Consumption	55W .46 amps	
Seat & Lid	Whisper-Close®	
Seat Heat Temperatures	Off (room temperature) / Low (36 °C/97 °F) / Mid (38 °C/100 °F) / High (40 °C/104 °F)	
Product Dimensions	14.3 W x 20 L x 2.8 H (in.) 364 W x 509 L x 72 H (cm)	14.3 W x 18.5 L x 2.8 H (in.) 364 W x 470 L x 72 H (cm)
Product Weight	2.1 kg / 4.6 lbs.	
Related Cord Length	1.2 meter / 4 feet	

BEFORE INSTALLATION

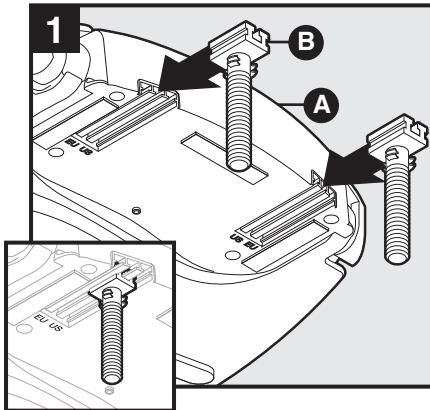
- Be sure that all parts are on hand before proceeding with the installation.
- Items required, but not included: 5/8" wrench, GFCI wall outlet.



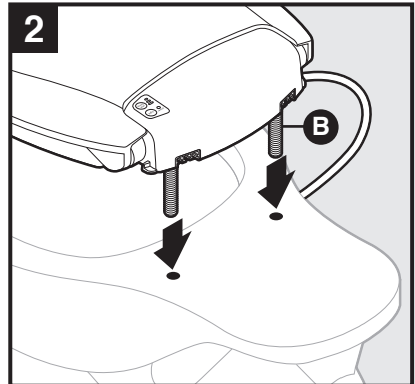
INSTALLATION

Please read these instructions carefully before installation.

Failure to do so could result in damage to the product.

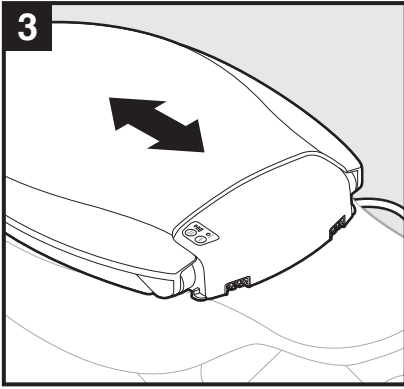


Insert the adjustable mounting bolts (B) into the grooves on the bottom of the Radiance™ toilet seat (A) (US for United States, EU for European).

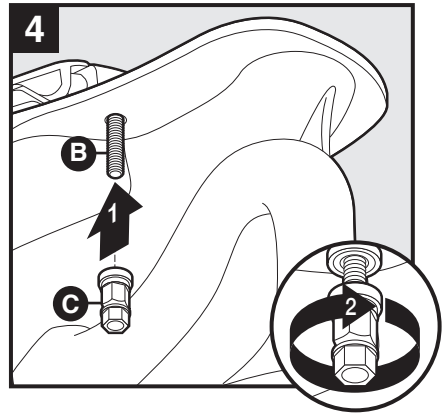


Insert the mounting bolts (B) through the toilet mounting holes.

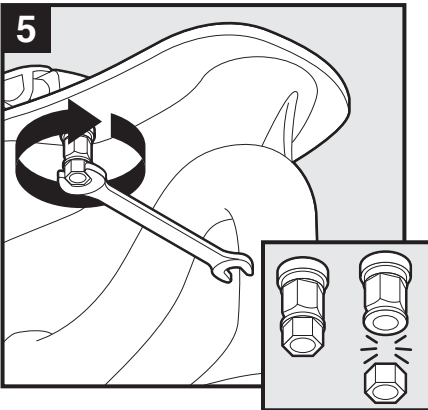
INSTALLATION (continued)



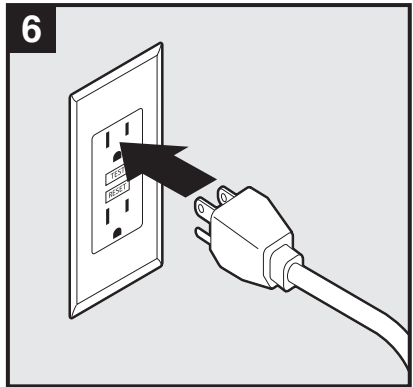
Adjust seat by sliding forward and backward along track to position the seat correctly on the bowl.



From under toilet, finger-tighten bottom section of STA-TITE® nuts (C).



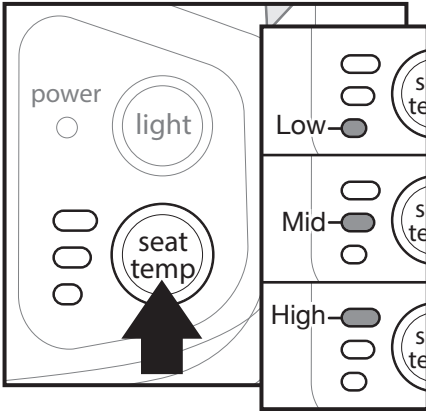
Tighten bottom section of STA-TITE® nuts with a wrench until they snap off.



Plug into a grounded GFCI outlet.

OPERATION

Seat Temperature Setting

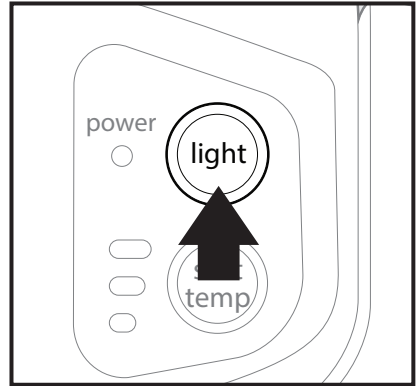


To adjust seat temperature, gently press the “seat temp” button. Each time the button is pressed, a red LED will be lit, representing the current level or temperature.

Temperature adjustment cycle:

- Off
- Low
- Mid
- High

Night Light Setting



Turn the night light on/off by pressing the “light” button.

CLEANING

! ALWAYS UNPLUG THE RADIANCE™ TOILET SEAT BEFORE CLEANING!

Use a soft, damp cloth and mild cleanser (such as a dish soap) to wipe down the seat and lid. NEVER scrub or use harsh, abrasive products to clean the Radiance™ toilet seat.

TROUBLESHOOTING

Problem	Possible Causes	Solution
No power	1. GFCI not working.	1. Reset GFCI outlet.
Seat not warm	1. Power plug not installed into socket.	1. Insert power plug into socket.
	2. Seat temperature set to off.	2. Set seat temperature.
	3. Power cord may be damaged.	3. Contact Bemis Manufacturing Company.
Nightlight not working	1. Nightlight off.	1. Turn night light power on.
	2. Power plug not installed into socket.	2. Insert power plug into socket.
Seat loose	1. Mounting hardware is loose.	1. Make sure seat is properly attached and STA-TITE® nuts have been snapped off.

For other issues or questions please visit our website or contact us.

HOW TO OBTAIN SERVICE

To obtain service under this warranty, you must contact Bemis Manufacturing Company. Proof of purchase in the form of a copy of your original receipt must accompany the returned unit for the warranty to be valid. To obtain the correct address, call Bemis Manufacturing Company at 1-888-722-6488.

1 YEAR LIMITED WARRANTY

Bemis warrants that all Bathroom Products will conform to any mutually agreed-upon specifications, and will be free of defects in material, workmanship, and title for a period of one year following the date they are shipped from Bemis.

If Buyer provides written notice of a Product defect to Bemis within the applicable warranty period and Buyer provides adequate documentation or evidence that establishes a Product defect to Bemis' satisfaction, Buyer's sole remedy is the repair, replacement, or refund of the Product's purchase price (less shipping, if applicable), at Bemis' option.

Bemis may, at its option, require the return of any Product for inspection and testing before honoring any defect claim. Products returned for a refund must be in original packaging and in saleable condition, and may be subject to a restocking fee. Discontinued colors or models, and custom or specially ordered Products cannot be returned for a refund.

This Limited Warranty is void if: (a) the Product has not been installed, used, or maintained according to any applicable written materials, including written instructions, specifications, packaging, and manuals; (b) the Product is not used for the intended application, or (c) the Product has been modified or repaired without Bemis' express written permission.

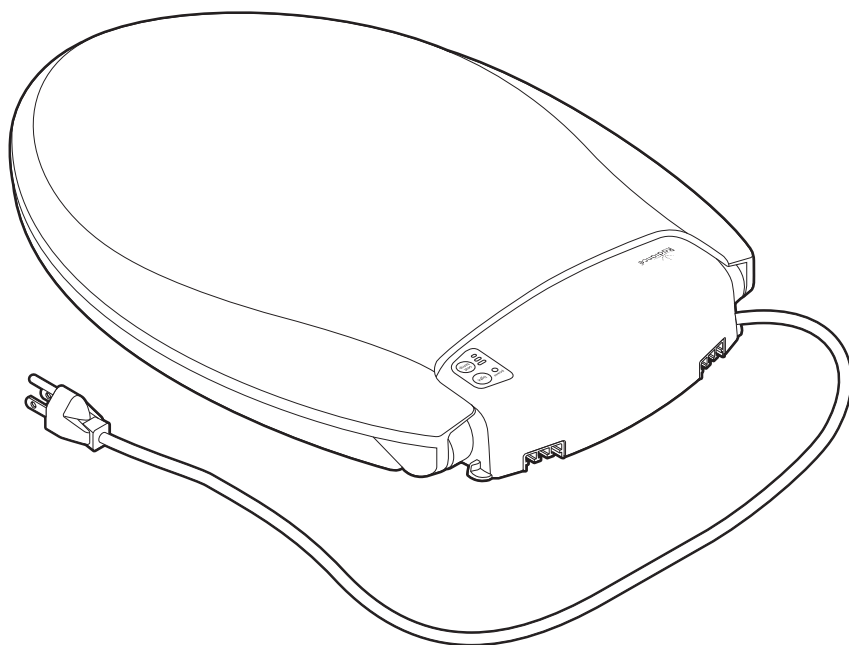
THIS LIMITED WARRANTY IS PROVIDED IN LIEU OF ALL OTHER WARRANTIES, EXPRESS OR IMPLIED, INCLUDING THE IMPLIED WARRANTIES OF MERCHANTABILITY AND FITNESS FOR A PARTICULAR PURPOSE. BEMIS EXPRESSLY DISCLAIMS LIABILITY FOR SPECIAL, PUNITIVE, EXEMPLARY, CONSEQUENTIAL OR INCIDENTAL DAMAGES ASSOCIATED WITH THE PRODUCT, INCLUDING LOST PROFITS OR BUSINESS INTERRUPTIONS. Bemis' LIABILITY UNDER THESE TERMS AND CONDITIONS SHALL NOT EXCEED THE PURCHASE PRICE OF THE PRODUCTS.

Manual del Propietario e
Instrucciones de instalación

Español p. 10

Français p. 19


Radiance™




BEMIS

H900NL (Redondo)
H1900NL (Alargado)


Church.

H700NL (Redondo)
H1700NL (Alargado)

GUARDA ESTAS INSTRUCCIONES

ÍNDICE

Importantes Medidas de Seguridad	11-13
Especificaciones	13
Partes / Elementos de montaje	14
Instalación	14-15
Operación	16
Limpeza	16
Diagnóstico de fallas / Servicio	17
Garantía	18

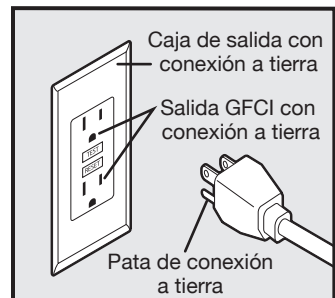
! IMPORTANTES MEDIDAS DE SEGURIDAD

INSTRUCCIONES PARA CONEXIÓN A TIERRA

Este producto debe estar conectado a tierra. En caso de un corto circuito eléctrico, la conexión a tierra reduce el riesgo de descarga eléctrica al proporcionar un alambre de descarga para la corriente eléctrica. Este producto está equipado con un cable de suministro que tiene un alambre para conexión a tierra con una clavija aterrizada. Esta clavija debe enchufarse en una salida tipo GFCI de 120V que esté correctamente instalada y conectada a tierra.

! PELIGRO – El uso incorrecto de la clavija conectada a tierra puede dar como resultado el riesgo de una descarga eléctrica. De ser necesario reparar o reemplazar el cable o la clavija, no conecte el alambre de tierra a ninguna de las patas planas de la clavija. El alambre que tiene un aislamiento color verde, con o sin rayas amarillas es el alambre de conexión a tierra.

- Si no comprende completamente las instrucciones, o si el producto no está correctamente conectado a tierra, verifique con un electricista o técnico de servicio calificado.
- Si es necesario utilizar un cable de extensión, use solamente un cable de extensión con tres alambres, que tenga una clavija de tres patas, y una caja o toma que acepte la clavija del producto. Reemplace o repare un cable de suministro dañado.



IMPORTANTES MEDIDAS DE SEGURIDAD

Cuando utilice productos eléctricos, especialmente cuando hay niños presentes, debe seguir siempre las precauciones básicas de seguridad, incluyendo lo siguiente:

PELIGRO – Para reducir el riesgo de electrocución:

- No usar mientras se está bañando.
- No colocar ni almacenar el producto en donde pueda caer o ser arrojado hacia el interior de la tina de baño o lavabo.
- No colocar ni dejar caer dentro del agua o algún otro líquido.
- No tratar de alcanzar un producto que haya caído al agua. Desconecte de inmediato.

ADVERTENCIA – Para reducir el riesgo de quemaduras, electrocución, incendio, o lesiones a las personas:

- Es necesaria una supervisión cercana cuando este producto es usado por o cerca de niños o individuos con discapacidad.
- Use este producto solamente para el uso para el que fue diseñado, tal como se describe en el manual del propietario.
- No usar accesorios no recomendados por el fabricante.
- Nunca opere este producto si tiene el cable o la clavija dañada, si no está funcionando correctamente, o si se ha caído o dañado, o sumergido en agua.
- Mantenga el cable lejos de las superficies calientes.
- Nunca use al estar adormilado, somnoliento, intoxicado, o bajo la influencia de medicamentos que puedan afectar su juicio.
- Nunca deje caer ni introduzca objetos en ninguna abertura o manguera del producto.
- No use al exterior ni opere en donde se estén utilizando aerosoles (rociado) o en donde se esté suministrando oxígeno.
- Conecte su producto solamente en tomas GFCI debidamente conectadas a tierra.

⚠ PELIGRO – ¡Posibilidad de descarga eléctrica!

- Utilice el voltaje correcto de acuerdo a las especificaciones y conecte a una toma GFCI aterrizada para tres patas.
- Por favor tenga precaución de no rociar agua directamente sobre el asiento de baño Radiance™. Ésto pudiera causar un daño serio al producto y resultar en una descarga eléctrica o incendio.
- No utilice cepillos duros o detergentes abrasivos para limpiar el asiento de baño Radiance™. Para la limpieza, utilice solamente un trapo húmedo con detergente suave.
- No desmonte, modifique, ni trate de dar servicio al asiento de baño Radiance™.

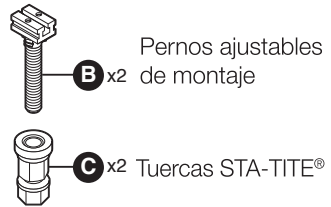
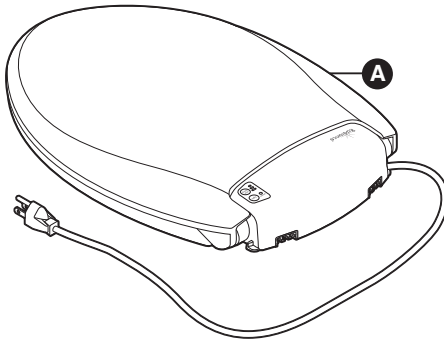


ESPECIFICACIONES

Modelo	H1900NL / H1700NL	H900NL / H700NL
Fuente de suministro de voltaje relacionada	120V CA 60Hz	
Consumo de corriente nominal	55W .46 amps	
Asiento y tapa	Whisper·Close®	
Temperaturas de calefacción del asiento	Apagado (temperatura ambiente) / Baja 36°C/97°F) / Moderada (38°C/100°F) / Alta (40°C/104°F)	
Dimensiones del producto	14.3 W x 20 L x 2.8 H (pulg) 364 W x 509 L x 72 H (cm)	14.3 W x 18.5 L x 2.8 H (pulg) 364 W x 470 L x 72 H (cm)
Peso del producto	2.1 kg / 4.6 lb	
Longitud del cable relacionado	1.2 metros / 4 pies	

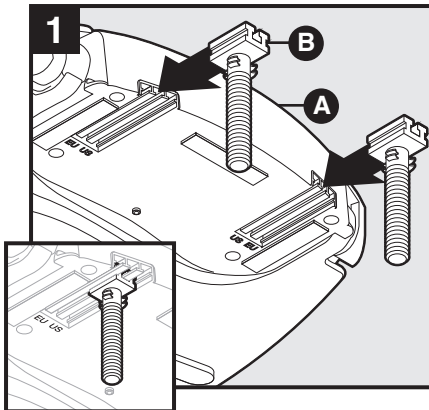
ANTES DE SU INSTALACIÓN

- Antes de proceder a la instalación, asegúrese de tener a la mano todas las partes.
- Material y herramientas requeridas que no se incluyen: Llave de 5/8", toma de pared tipo GFCL.

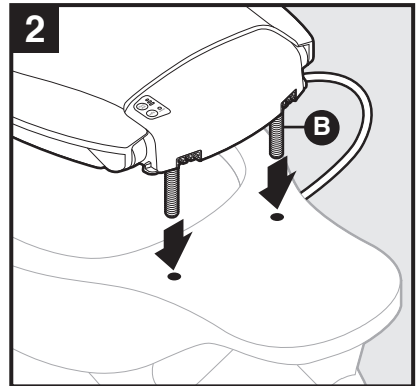


INSTALACIÓN

Lea por favor estas instrucciones cuidadosamente antes de su instalación. El no hacerlo puede dar como resultado un daño al producto.

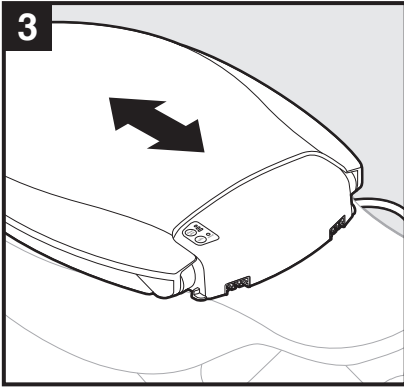


Introduzca los pernos ajustables de montaje (B) dentro de las ranuras en la parte inferior del asiento de baño Radiance™ (A) (Para los Estados Unidos es US, y para Europa es EU).

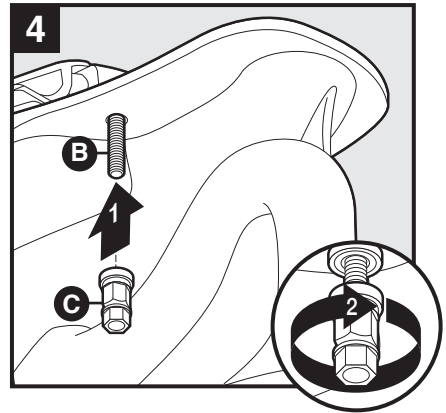


Introduzca los pernos de montaje (B) a través de los orificios de montaje de la taza del baño.

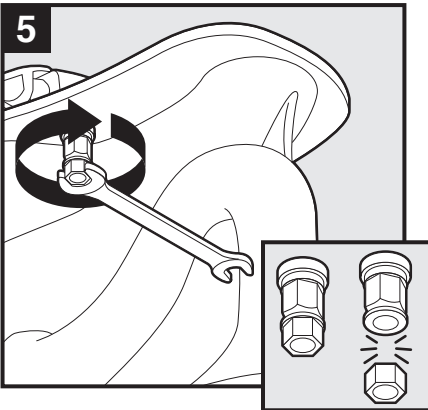
INSTALACIÓN (continuación)



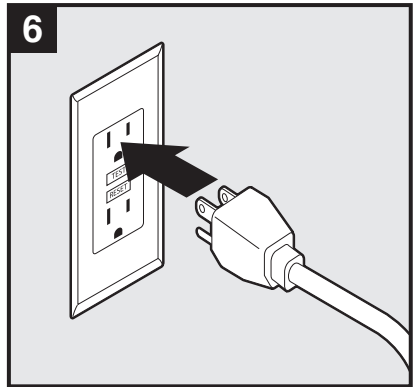
Ajuste el asiento deslizando hacia el frente y hacia atrás en el riel para posicionar el asiento correctamente sobre la taza.



Desde la parte inferior de la taza, apriete a mano la sección inferior de las tuercas STA-TITE® (C).



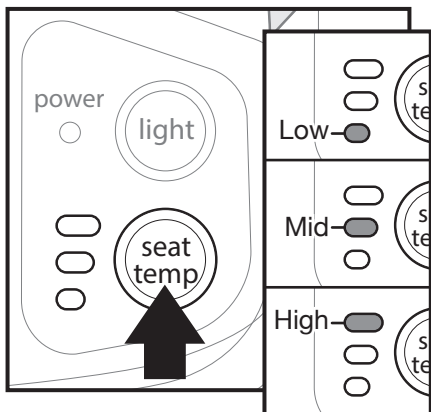
Apriete la sección inferior de las tuercas STA-TITE® con una llave de tuercas hasta que se partan.



Conecte a una toma de pared tipo GFCI aterrizada.

OPERACIÓN

Ajuste de la temperatura del asiento

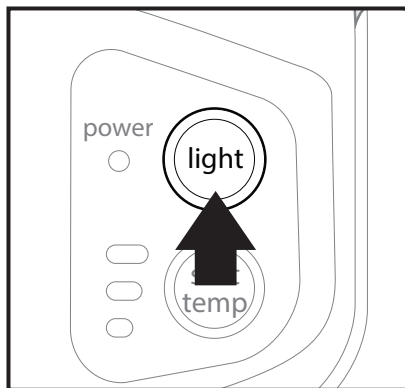


Para ajustar la temperatura del asiento, pulse levemente el botón “temperatura del asiento.” Cada vez que pulse el botón, se encenderá una luz LED color rojo, que indica el nivel o temperatura actual.

Ciclo de ajuste de temperatura:

- Off (Apagado)
- Low (Baja)
- Mid (Moderada)
- High (Alta)

Ajuste de la luz nocturna



Encienda o apague la luz nocturna pulsando el botón “luz.”

LIMPIEZA

! ¡DESCONECTE EL ASIENTO DE BAÑO RADIANCE™ ANTES DE LIMPIARLO!

Use un trapo suave y húmedo, y un limpiador suave (como detergente de cocina) para limpiar el asiento y la tapa. NUNCA talle o use productos fuertes o abrasivos para limpiar el asiento de baño Radiance™.

DIAGNÓSTICO DE FALLAS

Problema	Causas posibles	Solución
No enciende	1. La toma GFCI no está funcionando.	1. Restaurar la toma GFCI.
El asiento no caliente	1. La clavija no está conectada dentro de la toma.	1. Introduzca la clavija en la toma.
	2. La temperatura del asiento está en apagado.	2. Ajuste la temperatura del asiento.
	3. El cable de corriente pudiera estar dañado.	3. Comuníquese con Bemis Manufacturing Company.
La luz nocturna no está funcionando	1. La luz nocturna está apagada.	1. Encienda la luz nocturna.
	2. La clavija no está conectada dentro de la toma.	2. Introduzca la clavija en la toma.
El asiento está flojo	1. Los elementos de montaje están flojos.	1. Asegúrese de que el asiento esté correctamente instalado y que las tuercas STA-TITE® se hayan separado.

Para otros problemas o asuntos visite nuestro sitio web o comuníquese con nosotros.

CÓMO OBTENER SERVICIO

Para obtener servicio bajo esta garantía, debe comunicarse con Bemis Manufacturing Company. Para hacer válida la garantía, la prueba de compra en forma de una copia de su recibo original debe enviarse con la devolución de la unidad. Para obtener el domicilio correcto, llame a Bemis Manufacturing Company al teléfono 1-888-722-6488.

1 AÑO DE GARANTÍA LIMITADA

Bemis garantiza que todos los productos de baño cumplirán con cualquier especificación acordada mutuamente, y estarán libres de defectos de material y mano de obra por un periodo de un año a partir de la fecha que se embarcan de Bemis.

Si el comprador entrega a Bemis aviso por escrito de un defecto del producto dentro del periodo aplicable de garantía, y el comprador proporciona la documentación o evidencia adecuada que establezca el defecto de un producto a satisfacción de Bemis, la única solución para el Comprador es la reparación, reemplazo, o reembolso al precio de compra de los productos (menos embarque, si corresponde), a opción de Bemis.

Bemis pudiera, a su opción, requerir el retorno de cualquier producto para su inspección y prueba antes de resolver cualquier reclamo por defectos. Los productos devueltos para un reembolso deben estar en su empaque original y en condición de ser puestos a la venta, y pudieran estar sujetos a un cargo por reposición. Los productos con colores o modelos discontinuados, y los productos especiales u adaptados especialmente no se pueden devolver para reembolso.

Esta Garantía Limitada es nula si: (a) el producto no se ha instalado, usado, o mantenido de acuerdo a los materiales correspondientes por escrito, incluyendo las instrucciones escritas, especificaciones, empaque, y manuales; (b) el producto no fue utilizado para la aplicación diseñada, o (c) el producto ha sido modificado o reparado sin el permiso expreso por escrito de Bemis.

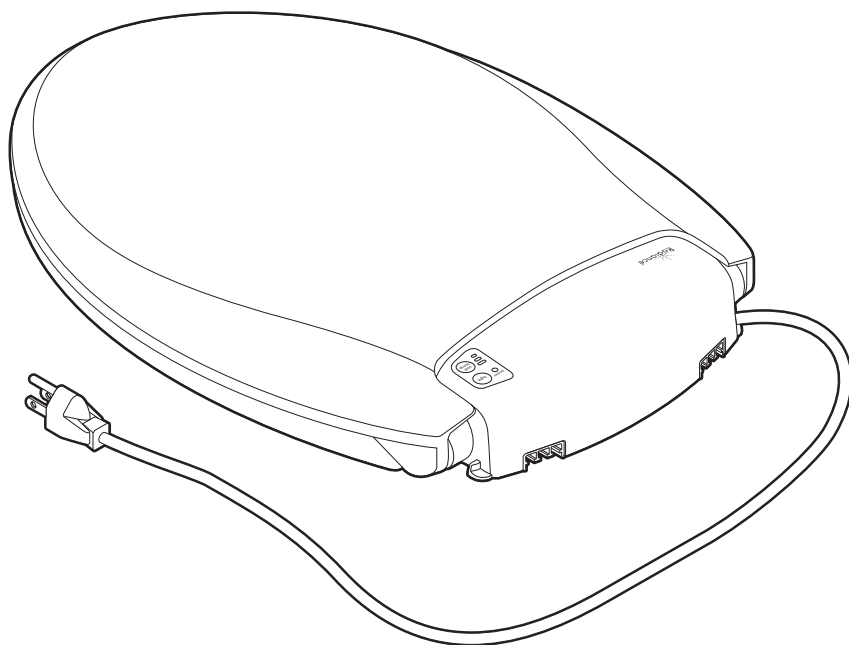
ESTA GARANTÍA LIMITADA SE PROPORCIONA EN LUGAR DE TODAS LAS DEMÁS GARANTÍAS, EXPRESAS O IMPLÍCITAS, INCLUYENDO LAS GARANTÍAS IMPLÍCITAS DE COMERCIALIZACIÓN, E IDONEIDAD PARA UN FIN PARTICULAR. BEMIS SE DECLARA EXPRESAMENTE EXENTO DE RESPONSABILIDAD POR CUALQUIER DAÑO DE CARÁCTER ESPECIAL, PUNITIVO, EJEMPLAR, DERIVADO O INCIDENTAL, ASOCIADOS CON EL PRODUCTO, INCLUYENDO LAS PÉRDIDAS DE UTILIDAD O INTERRUPCIONES DE NEGOCIO. LA RESPONSABILIDAD DE BEMIS BAJO ESTOS TÉRMINOS Y CONDICIONES NO EXCEDERÁ EL PRECIO DE COMPRA DEL PRODUCTO.

Guide du propriétaire et
instructions d'installation

Español p. 10

Français p. 19


Radiance™




BEMIS

H900NL (Rond)
H1900NL (Allongé)


Church

H700NL (Rond)
H1700NL (Allongé)

CONSERVER CES INSTRUCTIONS


TABLE DES MATIÈRES

Sauvegardes importantes	20-22
Caractéristiques	22
Pièces / Hardware	23
Installation	23-24
Opération	25
Nettoyage	25
Dépannage / Service	26
Garantie	27

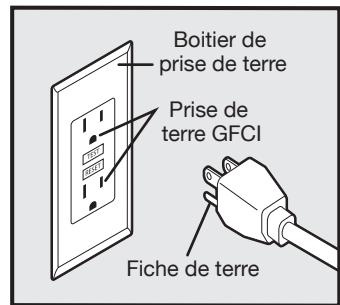
SAUVEGARDES IMPORTANTES

INSTRUCTIONS DE MISE À LA TERRE

Ce produit doit être mis à la terre. Dans le cas d'un court-circuit électrique, la mise à la terre réduit le risque de choc électrique en fournissant un fil d'échappement pour le courant électrique. Ce produit est équipé d'un cordon muni d'un fil de terre avec un plus de mise à la terre. Le plus doit être branché dans une prise 120V GFCI qui est correctement installée et mise à la terre.

 **DANGER** – Une mauvaise utilisation de la prise de terre peut entraîner un risque de choc électrique. Si la réparation ou le remplacement du cordon ou la fiche est nécessaire, ne pas connecter le fil de terre à aucune borne à lame plate. Le fil à isolant ayant une surface extérieure verte avec ou sans rayures jaunes est le fil de mise à la terre.

- Consultez un électricien qualifié si les instructions de mise à la terre ne sont pas complètement comprises, ou le produit n'est pas correctement mis à la terre.
- S'il est nécessaire d'utiliser une rallonge, utilisez uniquement une rallonge à trois fils munie d'une prise de terre à trois lames, et un réceptacle à trois fentes pouvant accepter la fiche du produit. Remplacer ou réparer tout cordon endommagé.



SAUVEGARDES IMPORTANTES

Lors de l'utilisation d'appareils électriques, en particulier lorsque des enfants sont présents, des précautions de base doivent toujours être respectées, y compris les suivantes:

 **DANGER** – Pour réduire le risque d'électrocution:

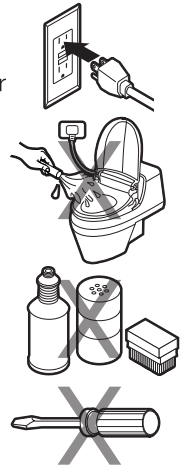
- Ne pas utiliser pendant le bain.
- Ne pas placer ou ranger le produit où il pourrait tomber ou être tiré dans une baignoire ou un réservoir.
- Ne pas placer ou laisser tomber dans l'eau ou tout autre liquide.
- Ne pas essayer d'atteindre un produit qui est tombé dans l'eau.
Débrancher immédiatement.

 **AVERTISSEMENT** – Pour réduire le risque de brûlures, d'électrocution, d'incendie ou de blessures:

- Une surveillance étroite est nécessaire lorsque ce produit est utilisé par ou à proximité d'enfants ou de personnes handicapées.
- Utiliser ce produit uniquement pour son usage prévu, comme décrit dans le manuel du propriétaire.
- Ne pas utiliser d'accessoires non recommandés par le fabricant.
- Ne jamais utiliser ce produit si le cordon ou la fiche sont endommagés, s'il ne fonctionne pas correctement, s'il est tombé ou est endommagé ou est tombé dans l'eau.
- Tenir le passage du cordon à l'écart des surfaces chauffées.
- Ne jamais utiliser sous somnolence, assoupissement, en état d'ébriété ou sous l'influence de médicaments qui peuvent affecter votre jugement.
- Ne jamais laisser tomber ou insérer un objet dans une ouverture ou un tuyau.
- Ne pas utiliser à l'extérieur ni opérer lors de l'utilisation d'aérosols (vaporisateurs) ou aux endroits où de l'oxygène est administré.
- Connectez son produit à un GFCI correctement mise à la terre uniquement. Voir les instructions de mise à la terre.

⚠ DANGER – Risque de choc électrique!

- Utiliser la tension correcte selon les spécifications et se connecter à une prise de terre à trois broches GFCI.
- Veuillez s’il vous plaît à ne pas pulvériser de l’eau directement sur le siège des toilettes Radiance™. Cela pourrait causer des dommages graves au produit et peut entraîner un choc électrique ou un incendie.
- Ne pas utiliser de brosses dures ou de détergents abrasifs pour nettoyer le siège de toilette Radiance™. Utiliser uniquement du savon de moule et un chiffon doux pour le nettoyage.
- Ne pas démonter, modifier ou tenter de réparer le siège des toilettes Radiance™.

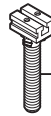
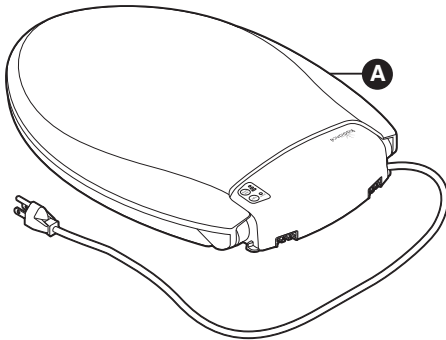


SPECIFICATIONS

Modèle	H1900NL / H1700NL	H900NL / H700NL
Source d’alimentation électrique associée	AC 120V 60Hz	
Consommation d’alimentation nominale	55W .46 amps	
Siège et couvercle	Whisper·Close®	
Températures de chauffage du siège	Off (température ambiante) / Basse 36°C/97°F / Moyenne (38°C/100°F) / Haute (40°C/104°F)	
Dimensions du produit	14,3 l x 20 L x 2,8 H (po.) 364 l x 509 L x 72 H (cm)	14,3 l x 18,5 L x 2,8 H (po.) 364 l x 470 L x 72 H (cm)
Poids du produit	2,1 kg / 4,6 lbs.	
Longueur du cordon	1,2 mètres / 4 pieds	

AVANT L'INSTALLATION

- S'assurer que toutes les pièces sont à portée de main avant de procéder à l'installation.
- Articles requis, mais non inclus: clé de 5/8 po, prise murale GFCI.



Boulons de fixation ajustables
x2

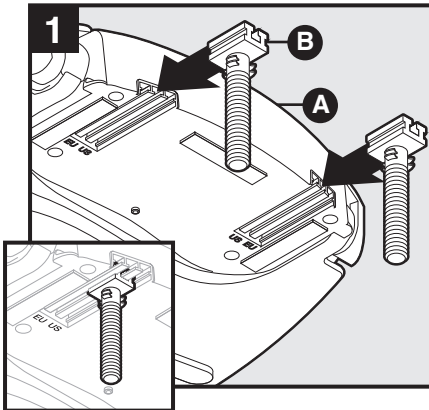


x2 Écrous STA-TITE®

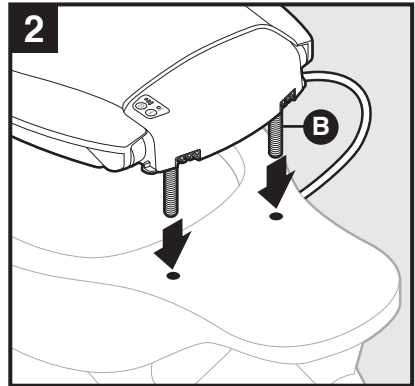
INSTALLATION

Veuillez lire attentivement ces instructions avant l'installation.

Ne pas le faire peut entraîner des dommages au produit.

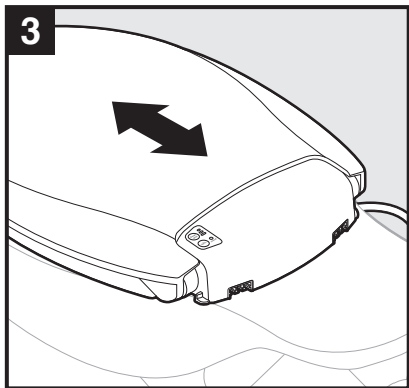


Insérer les boulons réglables de fixation (B) dans les rainures du bas du siège de toilettes Radiance™ (A) (US pour les États-Unis, l'UE pour l'Europe).

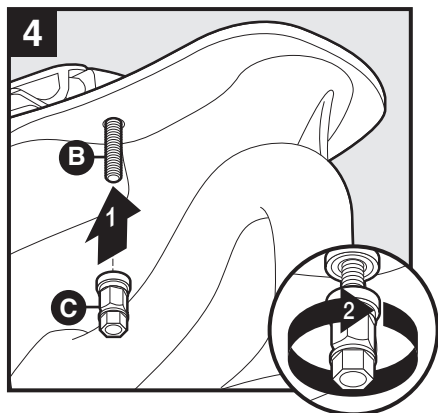


Insérer les boulons de fixation (B) à travers les orifices de fixation des toilettes.

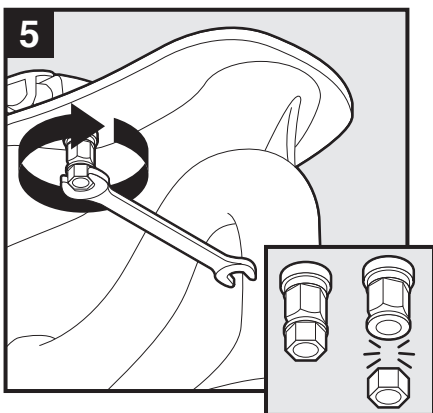
INSTALLATION (suite)



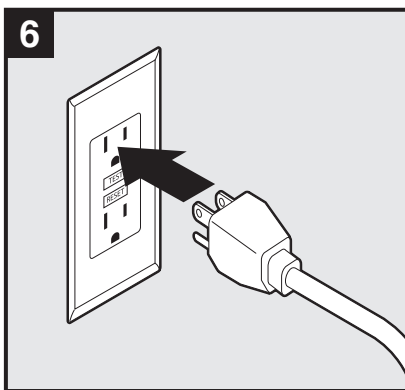
Régler le siège en faisant glisser vers l'avant et vers l'arrière le long de la glissière pour positionner le siège correctement sur le bol.



D'en-dessous des toilettes, serrer aux doigts la section inférieure des écrous STA-TITE® (C).



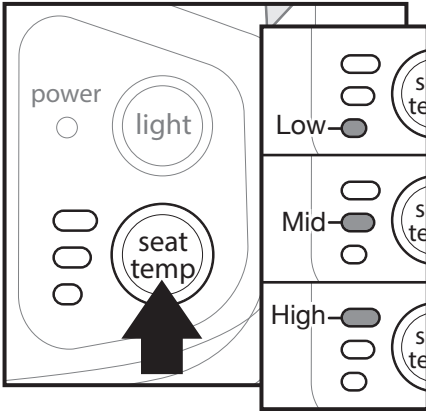
Serrer la section inférieure des écrous STA-TITE® avec une clé jusqu'à ce qu'ils cassent.



Brancher dans une prise de terre GFCI.

OPÉRATION

Réglage de la température du siège

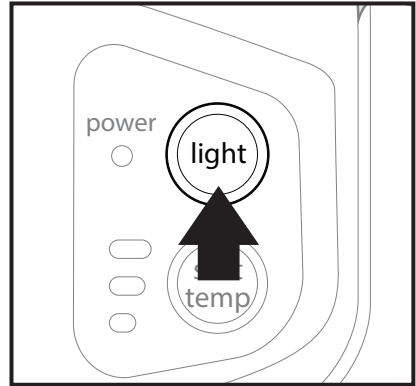


Pour régler la température du siège, appuyer doucement sur le bouton "temp du siège." Chaque fois que la touche est enfoncée, une LED rouge sera allumée, ce qui représente le niveau ou la température actuels.

Cycle de réglage de la température:

- Off (Arrêt)
- Low (Basse)
- Mid (Moyenne)
- High (Haute)

Réglage de la veilleuse de nuit



Allumer/éteindre la veilleuse en appuyant sur le bouton "lumière."

NETTOYAGE

⚠️ TOUJOURS DÉBRANCHER LE SIÈGE DE TOILETTES RADIANCE™ AVANT LE NETTOYAGE!

Utiliser un chiffon doux et humide et un nettoyant doux tel qu'un détergent pour essuyer le siège et le couvercle. NE JAMAIS frotter ou utiliser des produits abrasifs pour nettoyer le siège de toilette Radiance™.

DÉPANNAGE

Problème	Causes probables	Solution
Pas d'alimentation	1. La prise GFCI ne fonctionne pas.	1. Réinitialiser la prise GFCI.
Le siège n'est pas chaud	1. Fiche d'alimentation non installée dans la prise.	1. Insérer la fiche d'alimentation dans la prise.
	2. Température du siège réglée sur éteinte.	2. Régler la température du siège.
	3. Cordon d'alimentation endommagé.	3. Contacter Bemis Manufacturing Company.
Veilleuse défectueuse	1. Veilleuse éteinte.	1. Allumer la veilleuse.
	2. Fiche d'alimentation non installée dans la prise.	2. Insérer la fiche d'alimentation dans la prise.
Siège desserré	1. Le matériel de fixation est desserré.	1. S'assurer que le siège est correctement fixé et que les écrous STA-TITE® ont été cassés.

Pour d'autres problèmes ou questions veuillez consulter notre site Web ou nous contacter.

COMMENT OBTENIR UN SERVICE

Pour obtenir un service sous garantie, vous devez contacter Bemis Manufacturing Company. Une preuve d'achat sous la forme d'une copie de votre facture originale doit accompagner l'appareil retourné pour que la garantie soit valide. Pour obtenir l'adresse correcte, appeler Bemis Manufacturing Company au 1-888-722-6488.

GARANTIE LIMITÉE D'UN AN

Bemis garantit que tous les produits de salle de bain seront conformes à tout accord mutuel de spécification, et seront exempts de défauts de matériau, de fabrication, et de titre pour une période d'un an suivant la date d'expédition de Bemis.

Si l'acheteur procure un avis de défaut de produit par écrit à Bemis dans le délai de garantie applicable et si l'acheteur fournit de la documentation ou des preuves suffisantes qui établissent un défaut du produit à la satisfaction de Bemis, le seul recours de l'acheteur est la réparation, le remplacement ou le remboursement du prix d'achat du produit (moins les frais d'expédition, si applicable), au gré de Bemis.

Bemis peut, à son gré, exiger la restitution de tout produit aux fins d'inspection et de test avant d'honorer toute réclamation de défaut. Les produits retournés pour un remboursement doivent être dans leur emballage d'origine et dans un état vendable, et peuvent être soumis à des frais de restockage. Les couleurs ou des modèles discontinus, et des produits personnalisés commandés spécialement ne peuvent être retournés pour un remboursement.

Cette garantie limitée est nulle si: (a) le produit n'a pas été installé, utilisé ou entretenu selon les documents écrits applicables, y compris des instructions écrites, les spécifications, l'emballage et manuels; (B) le produit n'est pas utilisé pour l'application visée, ou (c) le produit a été modifié ou réparé sans l'autorisation écrite expresse de Bemis.

CETTE GARANTIE LIMITÉE REMPLACE TOUTE AUTRE GARANTIE, EXPLICITE OU IMPLICITE, Y COMPRIS TOUTE GARANTIE IMPLICITE, DE QUALITÉ MARCHANDE ET D'ADAPTATION À UN USAGE PARTICULIER. BEMIS DÉCLINE EXPRESSEMENT TOUTE RESPONSABILITÉ POUR DES DOMMAGES PARTICULIERS, PUNITIFS, EXEMPLAIRES, CONSÉCUTIFS OU INDIRECTS ASSOCIÉS AVEC LE PRODUIT, Y COMPRIS LA PERTE DE PROFITS OU INTERRUPTION D'AFFAIRES. LA GARANTIE DE BEMIS SOUS CES TERMES ET CONDITIONS NE DOIT PAS DÉPASSER LE PRIX D'ACHAT DU PRODUIT.



300 Mill Street | PO Box 901
Sheboygan Falls, WI 53085
888.722.6488

RadianceSeats.com